

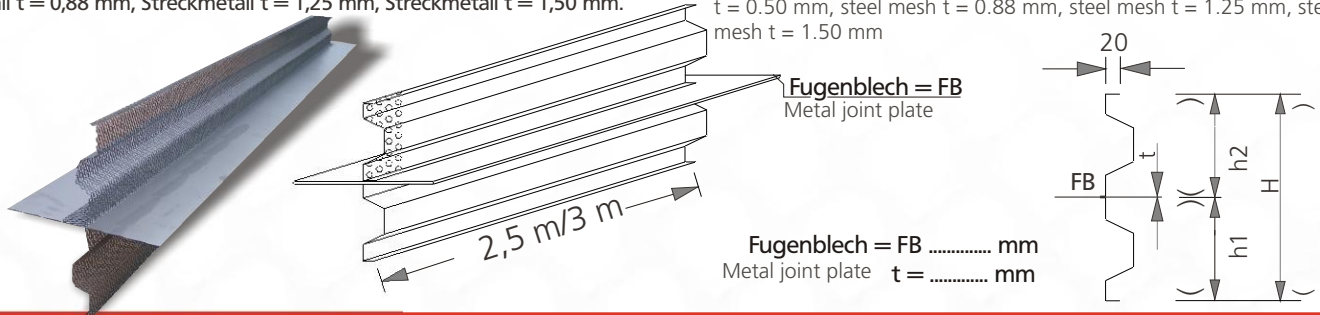
Die **MSL Trapezprofilierung** entspricht den Anforderungen der Schubkraftübertragung in Fugen nach **DIN 1045-1** (verzahnt).  
**MSL trapezoidal profiling** meets the shearing force transmission requirements in joints of **DIN 1045-1** (linked).

**Typ STF für Bauteilstärke  $H \geq 21 < 50$**

**Type STF for building component thickness  $H \geq 21 < 50$**

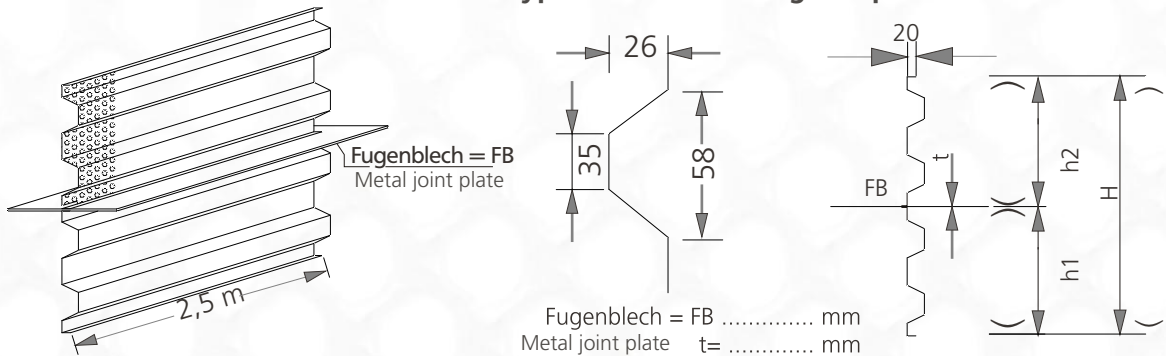
**Typ STF aus trapezprofilierem Lochblech oder Streckmetall**  
Profil 35/58/26 mit Fugenblech, Lochblech  $t = 0,50$  mm, Streckmetall  $t = 0,88$  mm, Streckmetall  $t = 1,25$  mm, Streckmetall  $t = 1,50$  mm.

**Type STF of trapezoidal profile perforated sheet metal or steel mesh** Profile 35/58/26 with joint plates, perforated sheet metal  $t = 0.50$  mm, steel mesh  $t = 0.88$  mm, steel mesh  $t = 1.25$  mm, steel mesh  $t = 1.50$  mm



**Typ STF für Bauteilstärke  $H \geq 50$**

**Type STF for building component thickness  $H \geq 50$**



**Verstärkungsvariante für trapezprofilerte Abstellungen**  
**Reinforcement variant for trapezoidal profile shutterings**



Lieferanschrift/Shipping address: \_\_\_\_\_

Pos. Pos.	Typ/Type	L = Länge L = length m	Anzahl/ Quantity	Mat. 0,50	Mat. 0,88	Mat. 1,25	Mat. 1,50	Anspruchspartner/Contact		Termin/date	Kalkulation Calculation
								Bedarf Need	Telefon/Telephone - Fax		

**Ausschreibungstext** Abschaltung und Abdichtung der Arbeitsfuge mit Abschalelementen aus trapezprofilierem Lochblech mit Fugenblech, liefern und verlegen.  
Bauteilstärke:..... cm, Fugenblech: B ..... mm, t..... mm Fabrikat: **MSL - Typ STF** Menge ..... lfdm. Preis (m) € ..... Gesamt .....€

**Text for invitation of tenders** Supply and install shuttering and sealing of construction joint/s consisting of shuttering elements of corrugated profile perforated sheet metal with joint plate. Construction component thickness:..... cm - joint plate: B.....mm, t.....mm  
Make: **MSL - type STF** Qty.....m Price (m) €..... Total.....€

