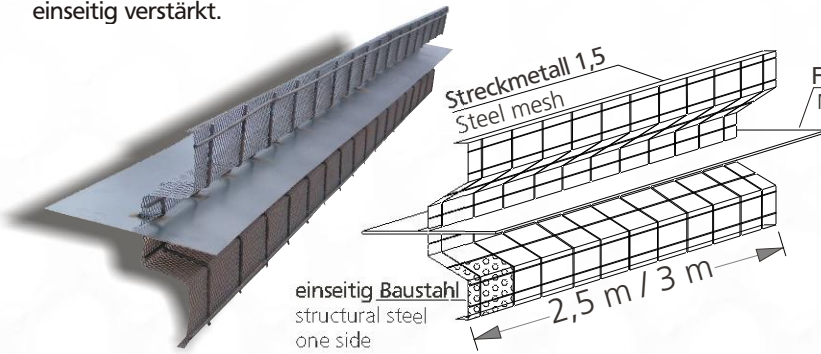


# Abschalelemente aus trapezprofilertem Lochblech oder Streckmetall Shuttering elements of trapezoidal profile perforated sheet metal or steel mesh

**MSL**  
**Typ STzF**

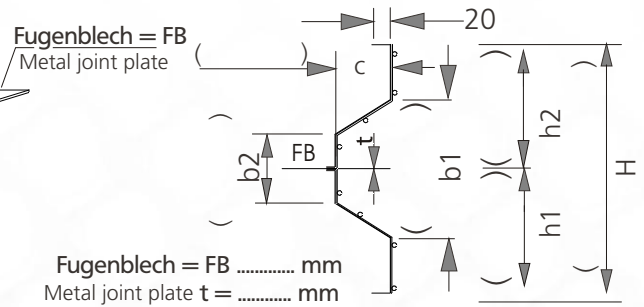
## Proflierung und Ausführung nach Kundenvorgabe aus Streckmetall oder Lochblech

**Typ STzF** = Verzahnungsfuge trapezprofilert nach Vorgabe, aus Streckmetall 1,5 mm dick, mit eingebautem Fugenblech. Größere Verzahnungsfugen werden mit einer Baustahlmatte einseitig verstärkt.



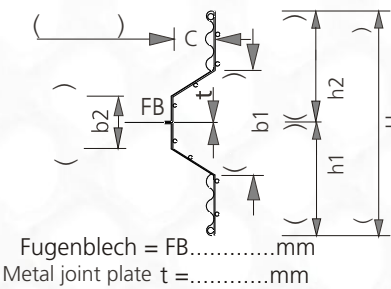
## Profile and design per client specifications, of steel mesh or perforated sheet

**Type STzF** = link joint trapezoidally profiled per specifications, of steel mesh, 1.5 mm thick. Larger link joints are reinforced at one end with a constructional steel mat.



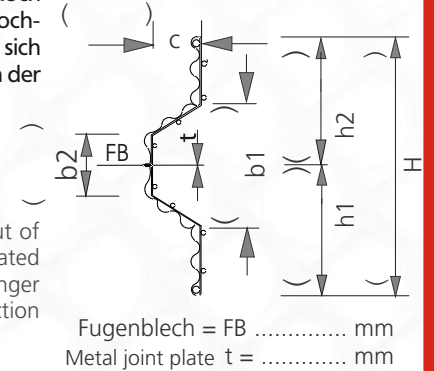
**Typ STzF1** = wie STzF jedoch aus wellprofilertem Lochblech und trapezprofilertem Streckmetall gefertigt.

**Type: STzF1** = as STzF but of corrugated profile perforated sheet metal and trapezoidally profiled steel mesh.



**Typ STzF2** = wie STzF jedoch nur aus wellprofilertem Lochblech gefertigt, wodurch sich ein längerer Wasserweg in der Arbeitsfuge ergibt.

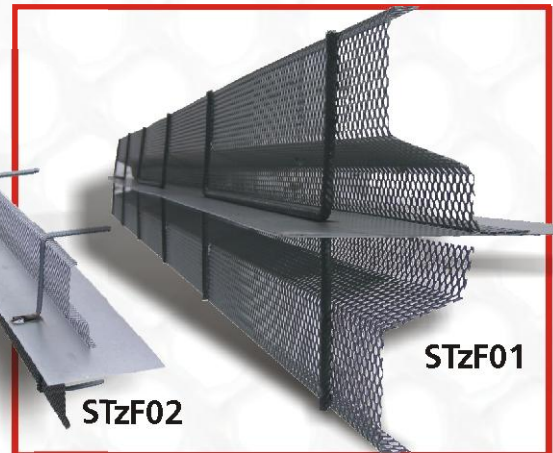
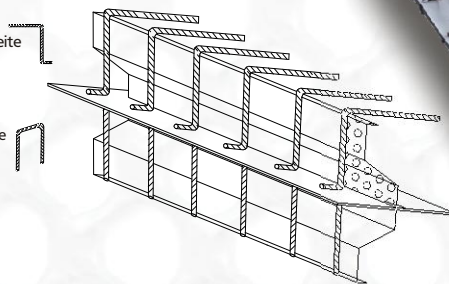
**Type STzF2** = as STzF but of corrugated profile perforated sheet metal yielding a longer water path in the construction joint.



## MSL Verstärkungsvarianten für trapezprofilerte Abstellungen MSL reinforcement variants for trapezoidally profiled shutterings

**Variante 02** = 6 Stück Z-Bügel,  $\varnothing$  10 mm pro Seite  
**Variant 02** = 6 pcs Z-brackets,  $\varnothing$  10 mm a side

**Variante 01** = 3 Stück U-Bügel,  $\varnothing$  8 mm pro Seite  
**Variant 01** = 3 pcs U-brackets,  $\varnothing$  8 mm a side



Lieferanschrift/Shipping address: \_\_\_\_\_

Pos./ Pos.	Typ/Type	Anzahl/ Number	L = Länge/m L = length/m

Ansprechpartner/Contact	Bedarf	Termin/Date	Kalkulation
	Need		Calculation
Telefon/Telephone - Fax			

**Ausschreibungstext** Abschaltung und Abdichtung der Arbeitsfuge mit Abschalelementen aus Streckmetall/Lochblech, mit Verzahnungsfuge und Fugenblech, liefern und verlegen. Bauteilstärke: ..... cm, Fugenblech: B ..... mm, t ..... mm, Verzahnungsfuge: b1 ..... mm, b2 ..... mm, c ..... mm  
Fabrikat: **MSL - Typ STzF** .... Menge ..... lfdm. Preis (m) € ....., Gesamt .....€

**Text for invitation of tenders** Supply and install shuttering and sealing of construction joint/s consisting of shuttering elements of steel mesh/perforated sheet metal with linkage joint and joint plate. Construction component thickness: ..... cm - joint plate: B ..... mm, t ..... mm, link joint: b1 ..... mm, b2 ..... mm, c ..... mm Make: **MSL - type STzF** Qty. ....rm Price (m) € ..... Total .....€

